

## Kutter Kutter K120S - 11.5 LT - 2 Geschwindigkeiten


**600091 (DK120S2)**

Kutter 11,5l - 2  
Geschwindigkeiten  
1500/3000 U/Min - 400V,  
Rotor mit  
microverzahnten Messern,  
Kesselwand- und  
Deckelabstreifer

### Kurzbeschreibung

Artikel Nr. \_\_\_\_\_

Kutter zum einfachen und schnellen Mixen und Hacken – der Geschmack und die Beschaffenheit Ihrer Zutaten bleiben erhalten! Edelstahlschüssel mit Ausgussrand. Die Schüssel wird durch den Deckel mit Gummidichtung während des Betriebs dicht verschlossen (höhere Verarbeitungskapazität!). Die exklusive, gewinkelte Form der Klingen ermöglicht gleichmäßige, optimale Ergebnisse bei 100–300 Mahlzeiten pro Tag.

Genehmigung: \_\_\_\_\_

### Hauptmerkmale

- Cutter-Mixer für schnelles Verflüssigen, Mixen und Hacken.
- Über die Schnaupe können Zutaten während des Betriebs eingefüllt werden.
- Am Boden befestigte Abdeckung für besseres Handling.
- Pulsfunktion zum groben Hacken.
- Produktivität geeignet für 100 - 200 Mahlzeiten je Schicht.
- Lieferung mit:
  - 11,5 Liter Edelstahlkessel mit Befühlmarke
  - Microverzahnter Rotor
  - Deckel- und Kesselabstreifer
- Abgewinkelte, gelochte Messer und konischer Kesselboden sichern gleichmäßiges Mixen.
- Metall-Deckrahmen zum Sichern von Wasserdichte und zum Vermeiden von Leckage.
- Alle mit Lebensmitteln in Kontakt kommenden Teile sind ohne Werkzeug abnehmbar.

### Konstruktion

- 2 Geschwindigkeiten: 1500 und 3000 U.p. M..
- Leistung: 2200 Watt.
- Folientasten-Bedienblende mit IP65 Schutz.
- Transparenter Deckel aus Polycarbonat mit magnetischem Kontakt-Sicherheitssystem.
- Schüssel aus CNS 1.4301 mit nicht tropfendem Ausguss und Griffen, leichte Handhabung.
- Schaber mit leicht abnehmbarem Griff.
- Deckelgriff mit doppelt sicherer Sperrvorrichtung.
- Eine Sicherheitsvorrichtung zum Drücken der Starttaste für Neustart nach Stromunterbrechung.
- Asynchroner, gewerblicher Motor für starke Beanspruchung und Langlebigkeit.

### Serienmäßiges Zubehör

- 1 St. Kesselwand- und PNC 650059  
Deckabstreifer für  
K120S und KE120S
- 1 St. Rotor mit PNC 650060  
microverzahnten  
Messern für 11,5l Kutter
- 1 St. Edelstahlkessel PNC 650073  
für 11,5l Kutter

### Optionales Zubehör



## Kutter Kutter K120S - 11.5 LT - 2 Geschwindigkeiten

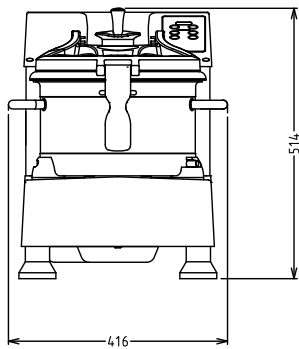
- Kesselwand- und Deckabstreifer für K120S und KE120S PNC 650059
- Rotor mit microverzahnten Messern für 11,5l Kutter PNC 650060
- Edelstahlkessel für 11,5l Kutter PNC 650073
- Fahrbares Gerätegestell PNC 653017
- Rotor mit gezahnten Messern für 11,5l Kutter PNC 653299
- Rotor mit gezahnten Messern für Fleisch für 11,5l Kutter PNC 653538



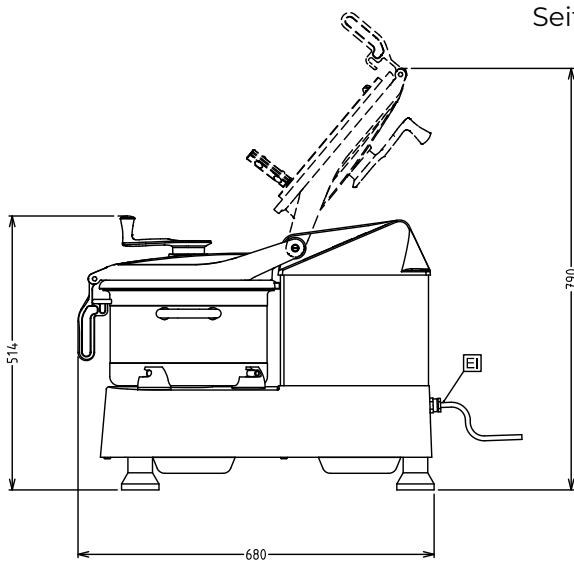
Kutter  
Kutter K120S - 11.5 LT - 2 Geschwindigkeiten  
Das Unternehmen behält sich das Recht auf Änderungen der Spezifikation vor.

2024.04.23

Front

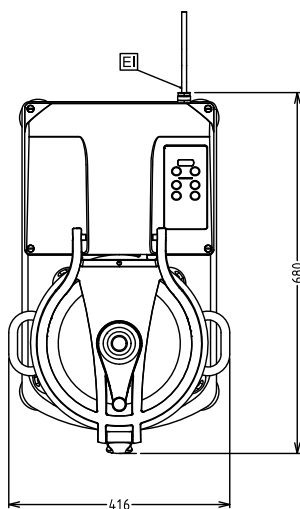


Seite



EI = Elektroanschluss

oben



## Elektrisch

### Netzspannung:

**600091 (DK120S2)** 380-415 V/3 ph/50 Hz

### Anschlusswert:

2.2 kW

### Gesamt-Watt

2.2 kW

## Kapazität:

### Leistung (bis):

6 kg/Zyklen

### Kapazität:

11.5 Litre

## Schlüsselinformation

### Außenabmessungen,

#### Länge:

416 mm

### Außenabmessungen,

#### Tiefe:

680 mm

### Außenabmessungen,

#### Höhe:

517 mm

### Versandgewicht:

70 kg